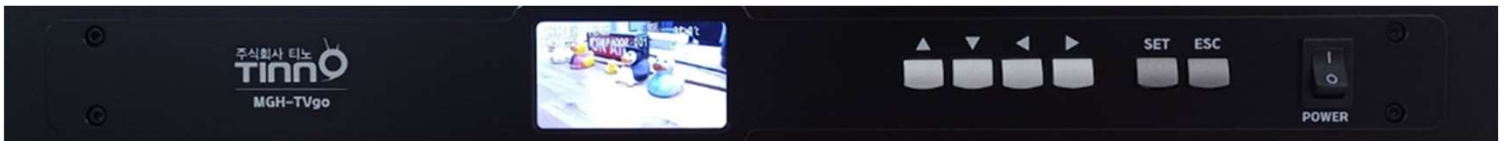


Manual

MGH-TVgo

HD RF Modulator



Contents

1. 제품소개 -----	3
2. 제품사양 -----	4
3. 제품 설명 -----	5
3.1. 각부 명칭	5
3.2. 내용물	5
3.3. 설치전 주의사항	6
4. 제품 동작 -----	7
4.1. 전원 ON/OFF 스위치	7
4.2. 전면 제어 패널	8
4.2.1. 카테고리 구조 요약	9
4.2.2. 설정 항목 요약	10
4.2.3. 위치 별 동작 설명	11 - 17

MGH-TVgo

HD RF MODULATOR

1. 제품 특징

- 전면 2.7" TFT LCD를 적용하여 입력 영상 및 모듈레이터 실시간 모니터링
- FPGA기반 MPEG-2 인코더를 적용하여 저지연 및 안정성 확보
- 고품질 비디오 스케일러를 채용하여 다양한 비디오 신호 지원 및 불안정한 영상입력에 대한 안정성 확보
- 검증된 HDMI 및 SDI 호환성
- 고품질 RF 신호 지원, Low Phase noise, Low Spurious noise

2. 제품 사양

타입	<ul style="list-style-type: none"> • HD RF MODULATOR
입력	<ul style="list-style-type: none"> • SD/HD-SDI, BNC 75Ω 1개 • HDMI 1.4a 1개 • 아날로그 스테레오 오디오 (좌/우), RCA 2개
비디오 해상도	<p>1920x1080 @ 60p, 59.94p, interlaced로 자동 변환 1920x1080 @ 60i, 59.94i 1280x720 @ 60p, 59.94p 720x480 @ 59.94i (NTSC) 해상도 수동/자동 감지 기능</p>
비디오 인코더	<p>MPEG2 HD: ISO/IEC 13818-2 (MP@HL) 비디오 비트 레이트 18.0 Mbps 시스템 지연: 250ms TS 비트 레이트: 19.392 Mbps.</p>
오디오 인코더	<ul style="list-style-type: none"> • MP1L2 (스테레오) • 비트 레이트: 128~384 Kbps • 오디오 샘플 레이트: 48KHz
PSIP 생성기	<p>PSIP: MGT, TVCT 생성 활성/비활성 Short name, major 및 minor 채널 넘버 설정</p>
RF 출력	<p>변조방식: ATSC(8VSB) 커넥터: F-타입 75Ω 1개 출력 레벨 : +30 ~ 50dBmV(1dB step) 중심 주파수 범위: 30~999 MHz MER: 36dB 이상 페이즈 노이즈: VHF 110dBc@20kHz, UHF 95dBc@20kHz</p>
관리	<p>전면 LCD: 2.7인치 TFT-LCD, 6 버튼, 상태 LED(RED), POWER LED(GREEN) 후면 USB 포트: GUI, 펌웨어 업데이트</p>
제원 및 사용환경	<p>크기: 44(H) X 482(W) X 283(D) (커넥터 제외) 동작 온도: 0~50℃ 무게: 2 Kg 소비전력: 최대 30W</p>

3. 제품 설명

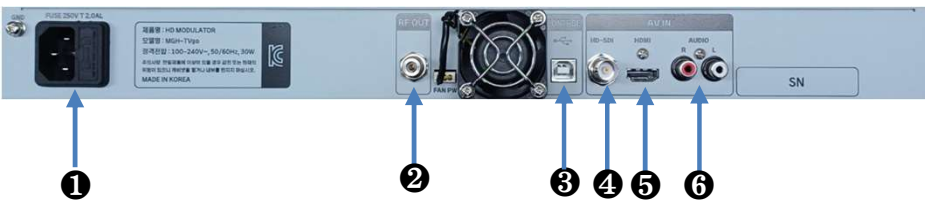
3.1. 각부 명칭

FRONT



- ① 2.7인치 LCD Display
- ② 방향키 버튼
- ③ 설정 및 취소버튼
- ④ 전원 ON/OFF 스위치

REAR

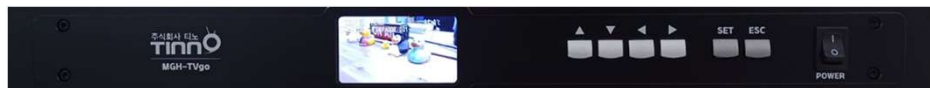


- ① AC 전원 입력
- ② RF 출력
- ③ USB GUI 연결
- ④ SD/HD-SDI 입력
- ⑤ HDMI 입력
- ⑥ 오디오 L, R 입력

3.2. 내용물

본 제품은 다음과 같이 구성되어 있습니다.

- ① MGH-TVgo 본체
- ② AC Power Cord : 220V AC 입력 용 Power Cord



PFM-M250 본체



← AC power cord

3.3. 설치 전 주의사항

제품을 설치하고 사용할 때 신체적 손상을 일으킬 수 있는 상황에 대비하여 사용자가 기본적으로 알고 있어야 할 주의 사항에 관해 설명하고 있습니다. 따라서 제품을 설치하거나 사용하기 전에 반드시 여기에서 설명한 내용을 숙지해두도록 합니다.

일반적인 주의 사항

- 제품을 설치하는 도중이나 설치한 후에도 제품이 설치된 주변을 깨끗하고 먼지가 없도록 유지 해야 합니다.
- 제품의 덮개를 열었을 때에는 덮개를 안전한 곳에 놓아두어야 합니다.
- 사람이 부상을 당할 수도 있으므로 도구나 케이블 등을 통로에 놓아두지 않도록 합니다.
- 제품을 설치할 때 헐렁한 옷이나 넥타이, 스카프, 옷 소매 등이 제품에 끼일 수 있으므로 헐렁 한 옷은 입지 않도록 하고, 넥타이나 스카프는 늘어지지 않도록 하며, 소매는 접어서 올리도록 합니다.
- 사람이나 장비에 손상을 입힐 수 있는 어떤 행동도 하지 않도록 합니다.
- 제품의 성능 확장이나 고장 수리를 위해 제품의 덮개를 열고 작업해야 하는 경우에는 반드시 구입처로 연락하여 전문가의 도움을 받도록 합니다.

전원 관련 주의 사항

- 제품에 전원을 연결할 때는 배선에 과부하가 걸리지 않는지 먼저 확인하도록 합니다.
- 제품에 전원을 연결할 때에는 반지나 목걸이, 시계와 같은 장신구를 착용하지 않도록 합니다. 이러한 장신구가 전원이나 그라운드에 연결되면 부품이 타버릴 위험이 있습니다.
- 작업하는 공간에서 위험이 발생할 소지가 있는지 항상 확인하도록 합니다. 젖은 바닥이나 접지 되지 않은 전원 확장 케이블, 닳아서 내부가 보이는 전원 코드, 안전 접지 시설이 되어 있지 않은 바닥 등이 있는지 반드시 확인합니다.
- 기기 근처에 콘센트가 있어야 하고 그 콘센트에 쉽게 접근할 수 있어야 합니다.
- 서비스 요원이 설치하며 기기를 보호 접지 선이 있는 소켓-콘센트에 접속되도록 설치하십시오



하드웨어 설치를 진행하기 전에 설치할 시스템의 전원을 off한 후 전원 공급 장치의 금속 면과 같은 접지 면을 접촉하여 신체 내의 정전기를 방전하기 바랍니다.

제조 업체는 무허가 서비스 업자에 의한 부적절한 부품 사용으로 발생한 직접 또는 간접 피해에 대한 책임이 없음을 가정 합니다.

설치도중 전원이 공급이 될 경우 시스템 부품 및 신체에 피해를 가져올 수 있습니다.

AC 전원

- 본 제품은 일반 AC 전원 제품으로 함께 공급되는 전원 코드의 AC 플러그에는 접지 기능이 있습니다.
- 전원 코드와 전원 콘센트는 화재와 같은 긴급 상황 발생시 주요 전원 차단 장치의 역할을 하므로, 언제라도 전원 콘센트에서 전원 코드를 뽑을 수 있도록 전원 콘센트 앞에 물건을 쌓아 두거나 막아놓지 않도록 합니다.

4. 제품 동작

4.1. 전원 ON/OFF 스위치



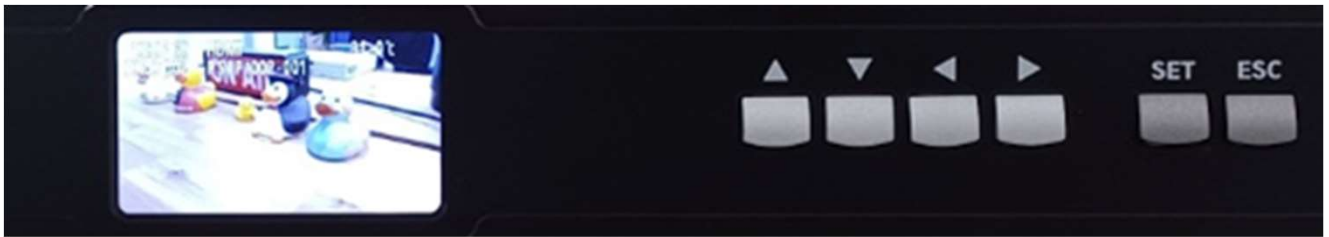
- ❶ 전원 스위치 ON
- ❷ 전원 스위치 OFF



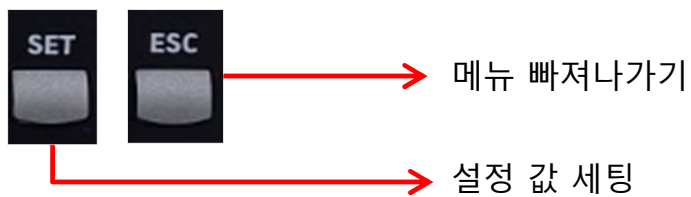
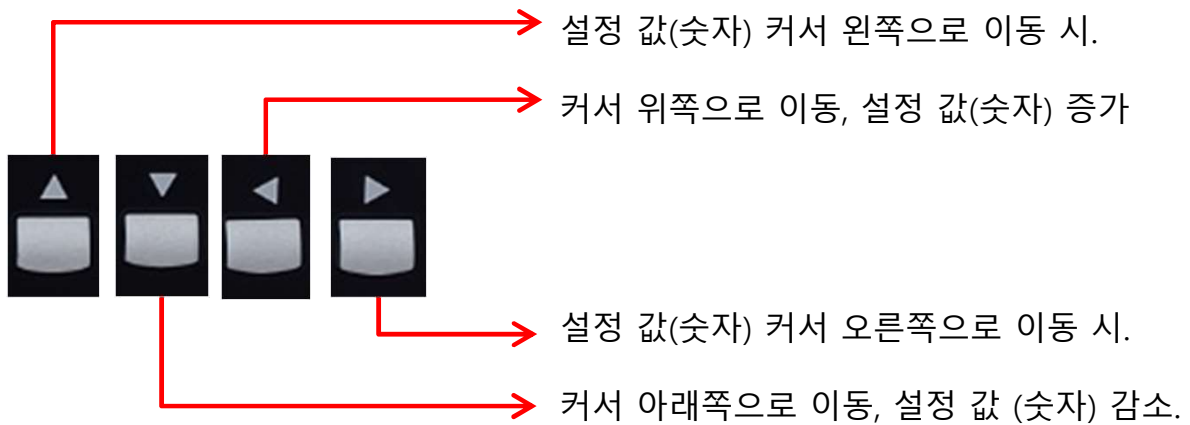
- ❸ 전원 스위치 ON시 LCD 화면
약 4초간 티노 Logo 표시

4.2. 전면 제어 패널

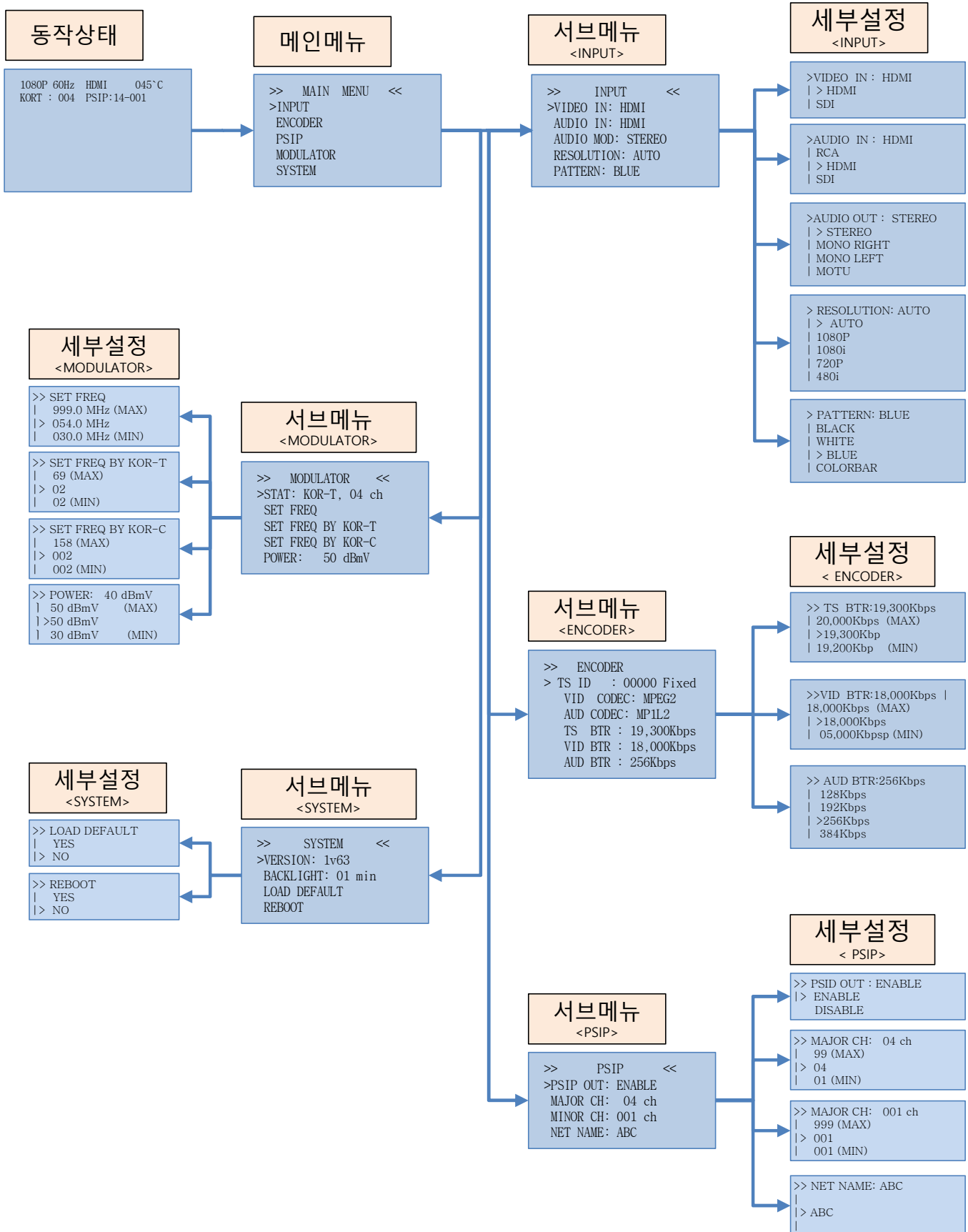
전면 부 LCD, 방향키, 설정키, 취소키 등을 이용하여 영상 음성 입력 상태 확인, 제품 상태 확인, 제품 설정 변경 등을 제어 할 수 있습니다.



◆ 커서 이동 및 설정 값 변경 키



4.2.1. 카테고리 구조 요약

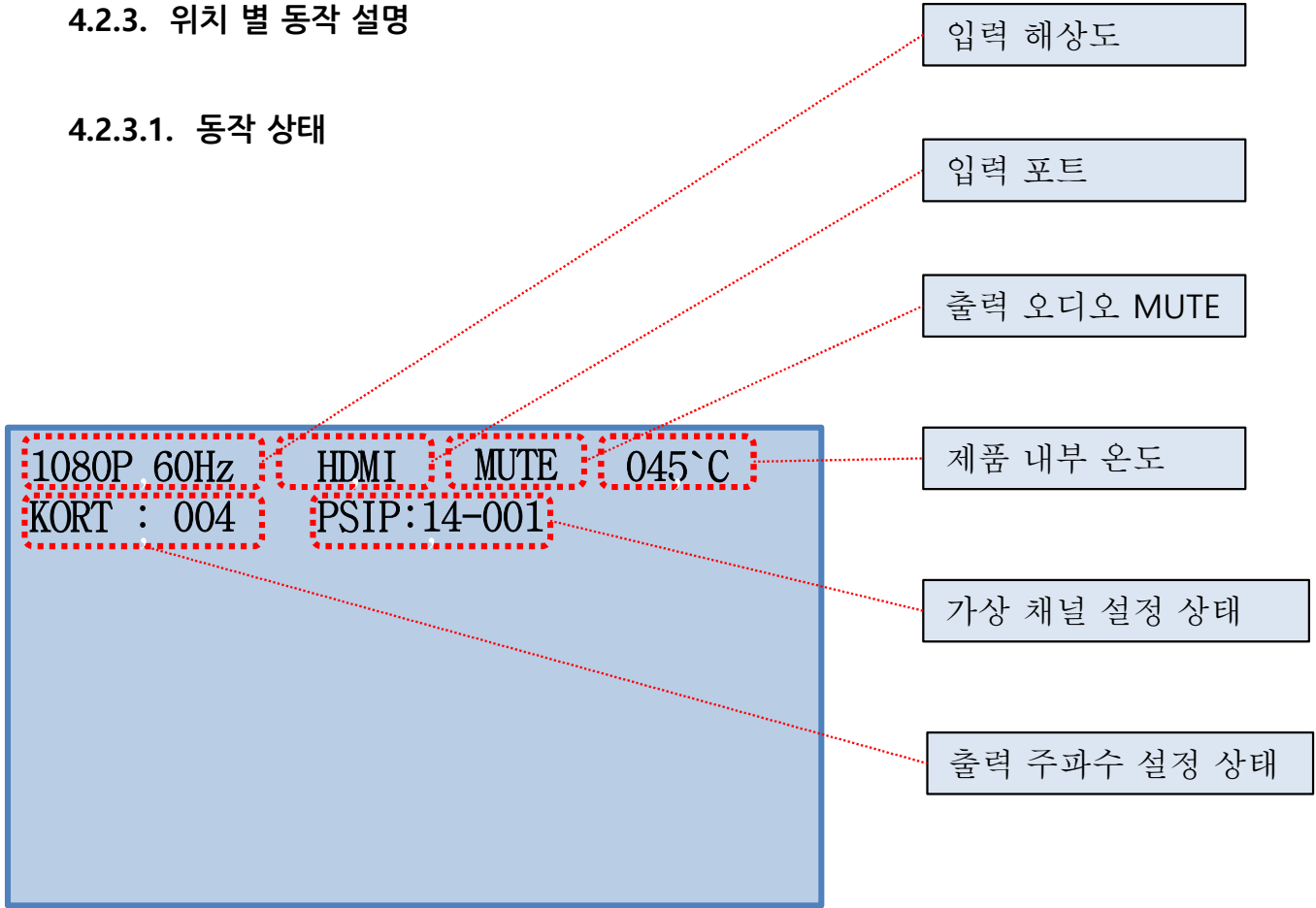


4.2.2. 설정 항목 요약

서브 메뉴 위치	설정 항목	값 범위	기능
INPUT	VIDEO IN	HDMI SDI	비디오 입력 포트 선택 (*선택 시, 오디오 입력 포트가 적정 입력 포트로 자동 변환됨.)
	AUDIO IN	RCA HDMI SDI	오디오 입력 포트 선택
	AUDIO MOD	STEREO MONO RIGHT MONO LEFT MOTU	오디오 출력 선택
	RESOLUTION	AUTO 1080p 1080i 720p 480i	입력 해상도를 자동 감지, 혹은 지정된 해상도만 허용하는 방식 중 선택
	PATTERN	BLACK WHITE BLUE COLORBAR	입력이 없을 시, 표출될 단색 패턴 선택.
PSIP	PSIP OUT	ENABLE, DISABLE	PSIP 출력 켜기 / 끄기.
	MAJOR CH	1 ~ 99	주 채널 번호 값 설정.
	MINOR CH	1 ~ 999	부 채널 번호 값 설정.
	NET NAME	최대 7 문자	채널 이름 설정. (* PC S/W 이용 시, 한글 설정 가능)
MODULATOR	SET FREQ	30.0 ~ 999.0 MHz	출력 주파수 설정 - 주파수 입력
	SET FREQ BY KOR-T	2 ~ 69	출력 주파수 설정 - 지상파 채널 번호 입력
	SET FREQ BY KOR-C	2~158	출력 주파수 설정 - 케이블 채널 번호 입력
	POWER	20.0 ~ +40.0 (dBmV)	출력 파워 설정

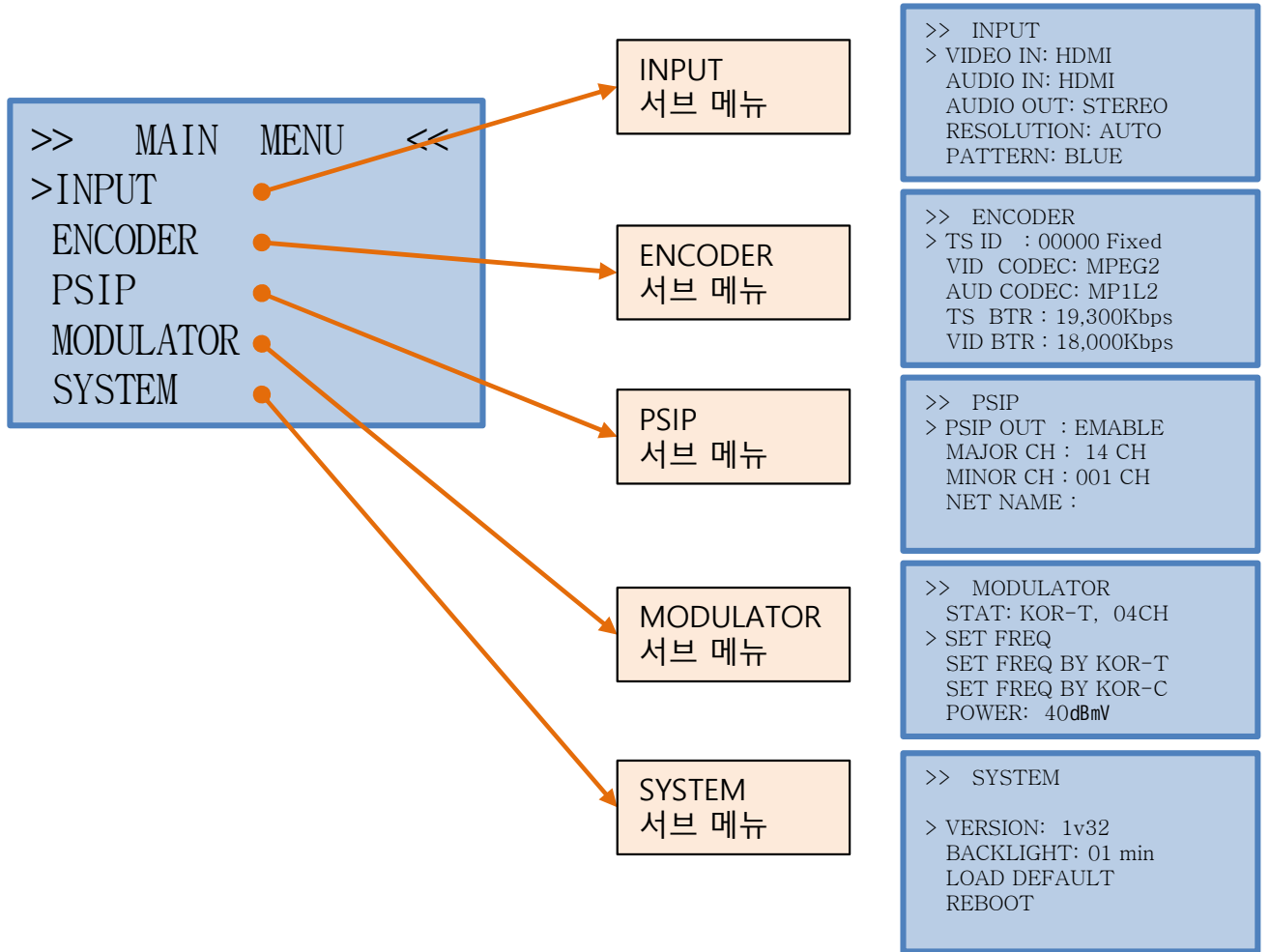
4.2.3. 위치 별 동작 설명

4.2.3.1. 동작 상태



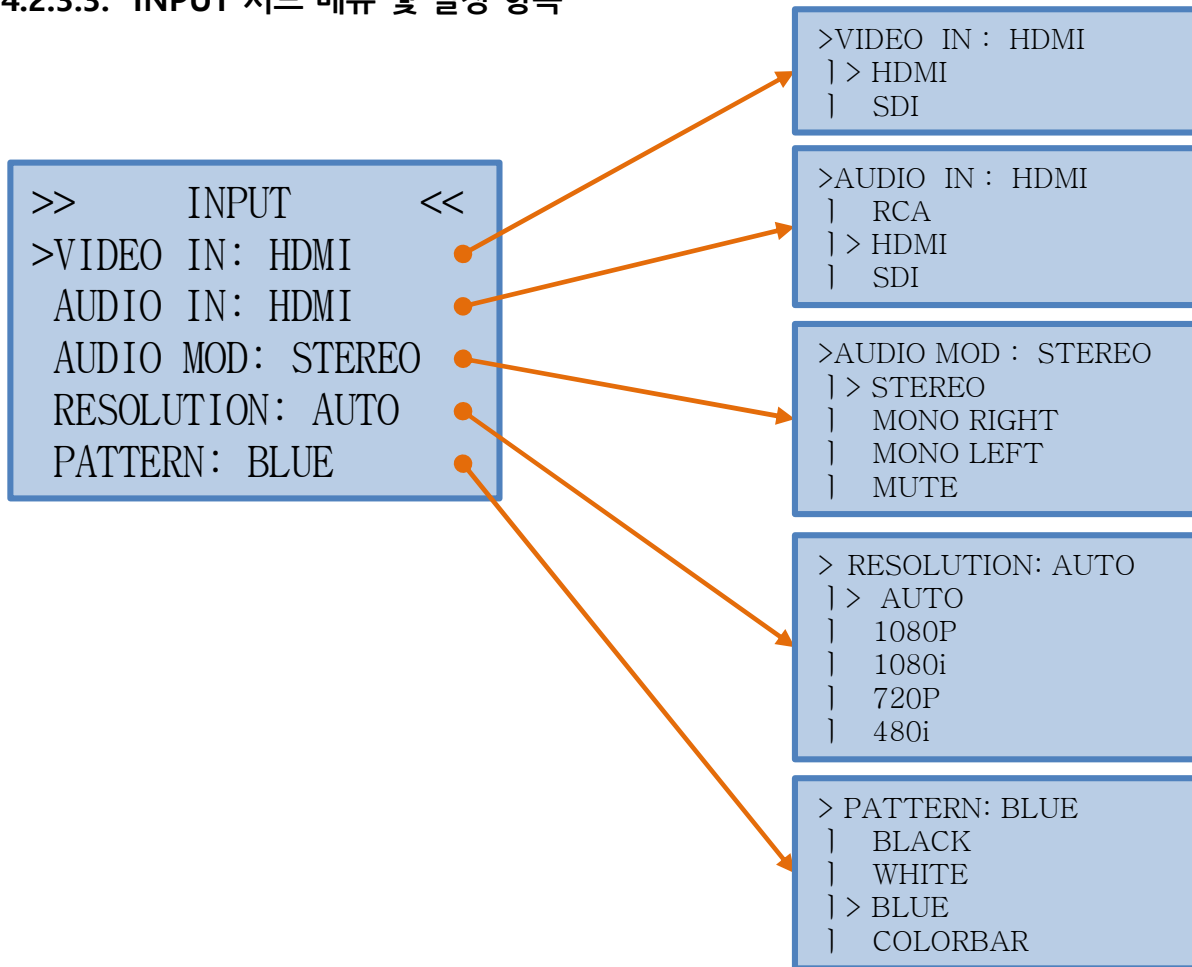
설정 위치	◀, ▶	▲, ▼	SET	ESC	기능
동작 상태	n/a	n/a	메인 메뉴로 이동	n/a	설정 값 및 입력 상태 등을 표시

4.2.3.2. 메인 메뉴



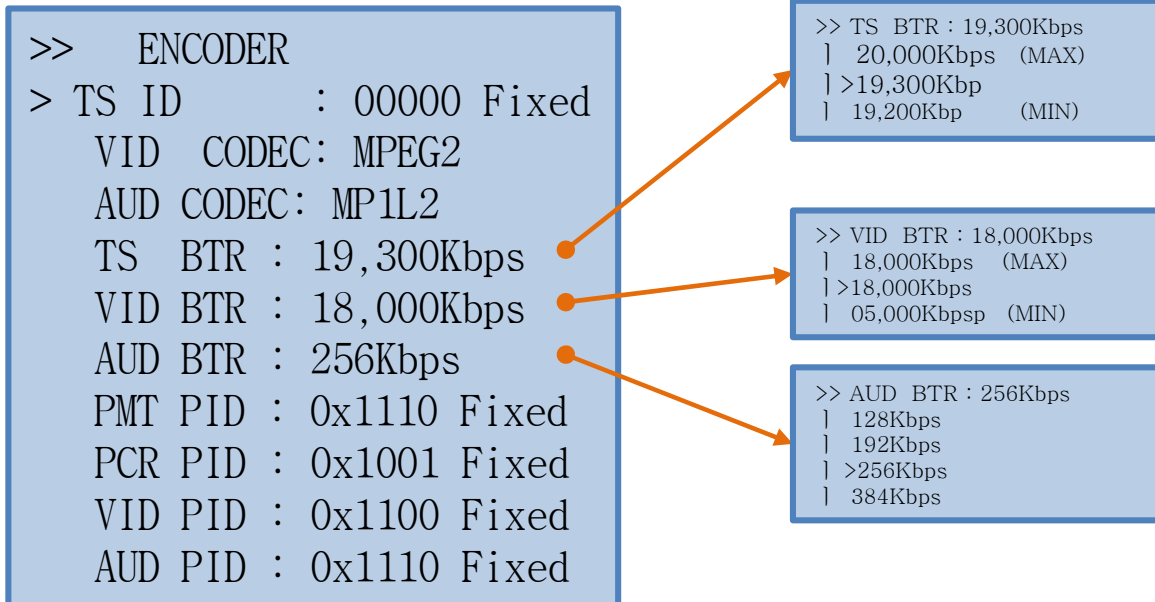
설정 위치	◀, ▶	▲, ▼	SET	ESC	기능
메인 메뉴	n/a	항목 이동	선택된 항목의 서브 메뉴로 이동	동작상태로 이동	서브 메뉴 항목들을 출력 및 선택 시, 해당 서브 메뉴로 이동

4.2.3.3. INPUT 서브 메뉴 및 설정 항목



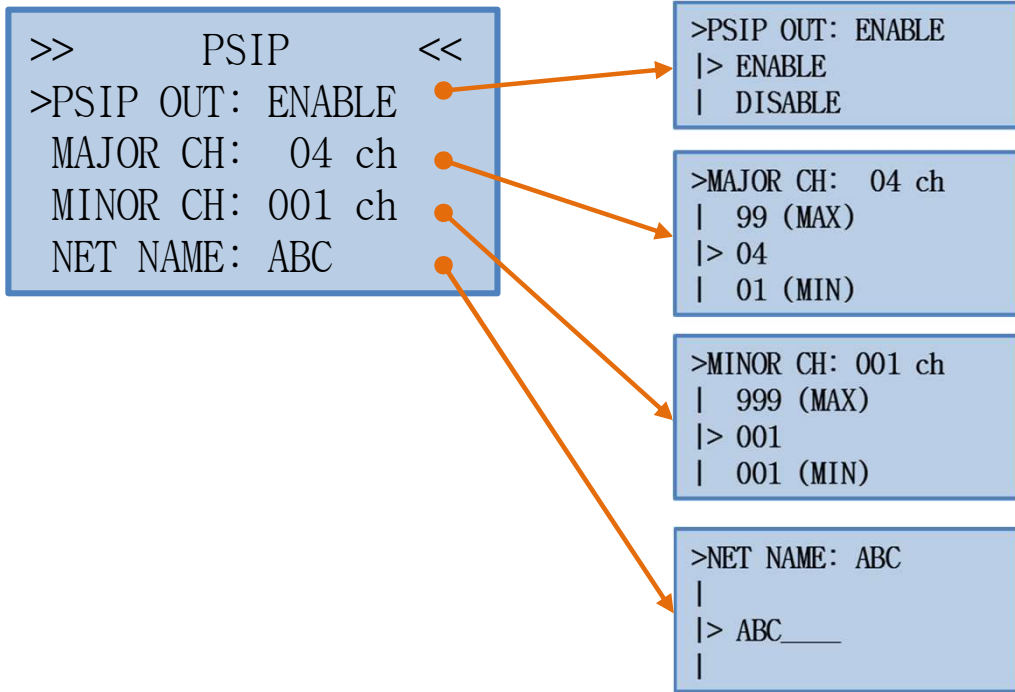
설정 위치	◀,▶	▲,▼	SET	ESC	기능
INPUT 서브메뉴	n/a	항목 이동	선택된 항목의 설정메 뉴로 이동	메인 메 뉴로 이 동	-VIDEO IN:비디오 입력 소스 선택 -AUDIO IN:오디오 입력 소스 선택 -AUDIO OUT:오디오 출력 방식 선택 -RESOLUTION:입력 비디오 해상도 선택 -PATTERN: BLUE:비디오 입력이 없을 시, 표출될 단색 패턴 선택.
VIDEO IN	n/a	항목 이동	선택 적용	서브 메 뉴로 이 동	-HDMI:HDMI 비디오 입력 -SDI:SDI 비디오 입력
AUDIO IN	n/a	항목 이동	선택 적용	서브 메 뉴로 이 동	-RCA:RCA External 오디오 입력 -HDMI:HDMI Embedded 오디오 입력 -SDI:SDI Embedded 오디오 입력
AUDIO MOD	n/a	항목 이동	선택 적용	서브 메 뉴로 이 동	-STEREO:출력 오디오 SEREO -MONO RIGHT:출력 오디오 MONO RIGHT -MONO LEFT:출력 오디오 MONO RIGHT -MUTE:출력 오디오 음소거
RESOLUTION	n/a	항목 이동	선택 적용	서브 메 뉴로 이 동	-AUTO:입력 해상도 자동 감지 -1080P:입력 해상도 1080P만 감지 -1080i:입력 해상도 1080i만 감지 -720P:입력 해상도 720P만 감지 -480i:입력 해상도 480i만 감지
PATTERN	n/a	항목 이동	선택 적용	서브 메 뉴로 이 동	-BLACK:비디오 입력이 없을 시, BLACK 영상 송출 -WHITE:비디오 입력이 없을 시, WHITE 영상 송출 -BLUE:비디오 입력이 없을 시, BLUE 영상 송출 -COLORBAR:비디오 입력이 없을 시, COLORBAR 영상 송출

4.2.3.4. ENCODER 서브 메뉴 및 설정 항목



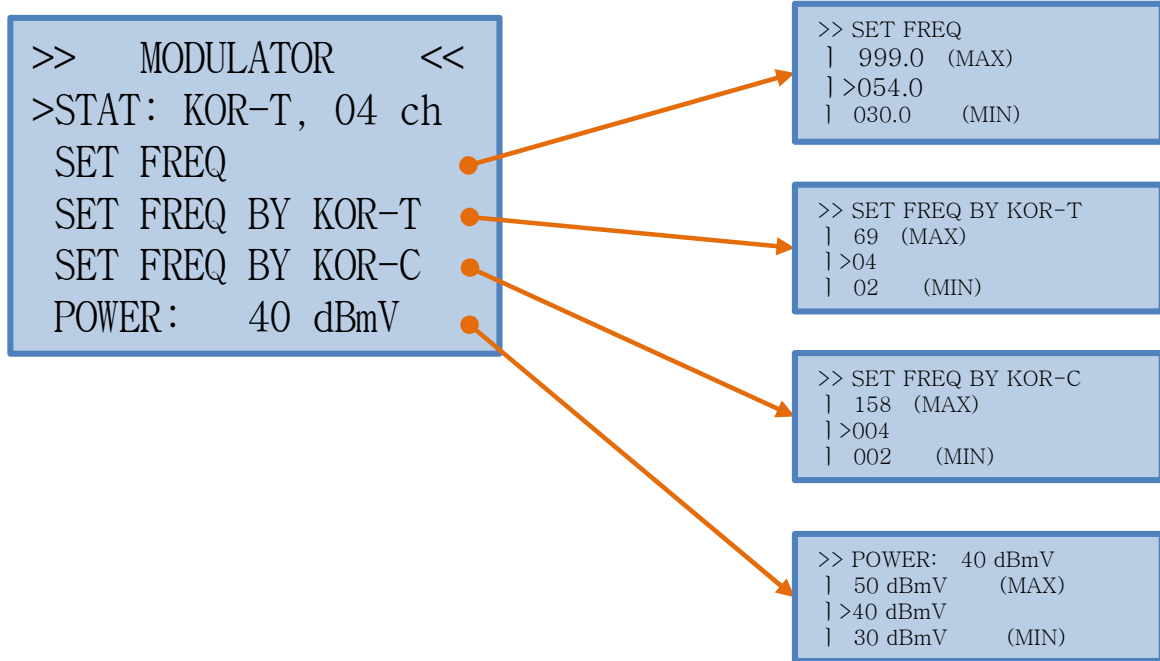
설정 위치	◀,▶	▲,▼	SET	ESC	기능
ENCODER 서브 메뉴	n/a	항목 이동	선택된 항목의 설정 메뉴로 이동	메인 메뉴로 이동	
TS ID	n/a	항목 이동	n/a	메인 메뉴로 이동	TS ID 값 정보, ("00000" 으로 고정)
VID CODEC	n/a	항목 이동	n/a	메인 메뉴로 이동	VID CODEC 값 ("MPEG2" 으로 고정)
AUD CODEC	n/a	항목 이동	n/a	메인 메뉴로 이동	AUD CODEC 값 정보, ("MP1L2" 으로 고정)
TS BTR	자릿수 이동	값 증가/값 감소	값 적용	서브 메뉴로 이동	TS BTR 값 설정.
VID BTR	자릿수 이동	값 증가/값 감소	값 적용	서브 메뉴로 이동	VID BTR 값 설정.
AUD BTR	자릿수 이동	값 증가/값 감소	값 적용	서브 메뉴로 이동	AUD BTR 값 설정.
PMT PID	n/a	항목 이동	n/a	메인 메뉴로 이동	PMT PID 값 정보, ("0x0100" 으로 고정)
PCR PID	n/a	항목 이동	n/a	메인 메뉴로 이동	PCR PID 값 정보, ("0x1001" 으로 고정)
VID PID	n/a	항목 이동	n/a	메인 메뉴로 이동	VID PID 값 정보, ("0x1100" 으로 고정)
AUD PID	n/a	항목 이동	n/a	메인 메뉴로 이동	AUD PID 값 정보, ("0x1110" 으로 고정)

4.2.3.5. PSIP 서브 메뉴 및 설정 항목



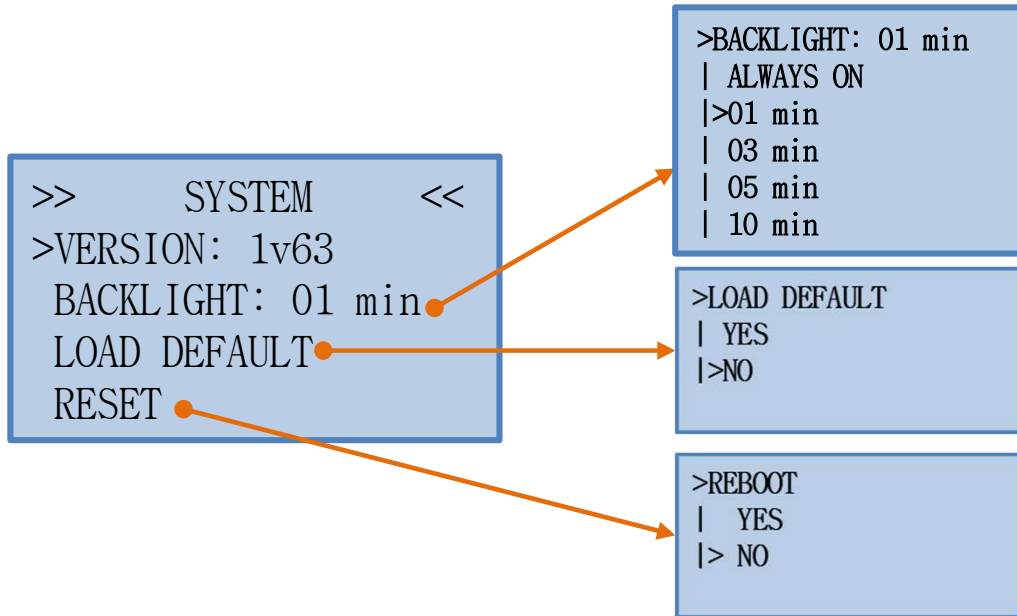
설정 위치	◀,▶	▲,▼	SET	ESC	기능
PSIP 서브메뉴	n/a	항목 이동	선택된 항목의 설정메뉴로 이동	메인 메뉴로 이동	
PSIP OUT	n/a	항목 이동	선택 적용	서브 메뉴로 이동	PSIP 출력 켜기 / 끄기.
MAJOR CH	자릿수 이동	값 증가/값 감소	값 적용	서브 메뉴로 이동	주 채널 번호 값 설정. (01 - 99 CH)
MINOR CH	자릿수 이동	값 증가/값 감소	값 적용	서브 메뉴로 이동	부 채널 번호 값 설정. (001 - 999 CH)
NET NAME	자릿수 이동	문자 변경	값 적용	서브 메뉴로 이동	채널 이름 설정. (* PC S/W 이용 시, 한글 설정 가능)

4.2.3.6. MODULATOR 서브 메뉴 및 설정 항목



설정 위치	◀,▶	▲,▼	SET	ESC	기능
MODULATOR 서브 메뉴	n/a	항목 이동	선택된 항목의 설정 메뉴로 이동	메인 메뉴로 이동	
STAT	n/a	n/a	n/a	n/a	현재 설정된 주파수 설정 방식 및 값 표시.
SET FREQ	자릿수 이동	값 증가/값 감소	값 적용	서브 메뉴로 이동	출력 주파수 설정 - 주파수 입력
SET FREQ BY KOR-T	자릿수 이동	값 증가/값 감소	값 적용	서브 메뉴로 이동	출력 주파수 설정 - 지상파 채널 번호 입력
SET FREQ BY KOR-C	자릿수 이동	값 증가/값 감소	값 적용	서브 메뉴로 이동	출력 주파수 설정 - 케이블 채널 번호 입력
POWER	값 증가/값 감소	값 증가/값 감소	값 적용	서브 메뉴로 이동	출력 파워 설정

4.2.3.7. SYSTEM 서브 메뉴 및 설정 항목



설정 위치	◀,▶	▲,▼	SET	ESC	기능
SYSTEM 서브 메뉴	n/a	항목 이동	선택된 항목의 설정메뉴로 이동	메인 메뉴로 이동	
VERSION	n/a	n/a	n/a	n/a	장비 버전 표시
BACK LIGHT	n/a	항목 이동	선택 적용	서브 메뉴로 이동	
LOAD DEFAULT	n/a	항목 이동	선택 적용	서브 메뉴로 이동	LCD Backlight ON/OFF 설정 - 1분, 3분, 5분, 10분, 항상켜짐 - LCD OFF 상태에서 Event 발생 또는 전면 아무 버튼이나 선택시 LCD ON 상태로 전환 됨
RESET	n/a	항목 이동	선택 적용	서브 메뉴로 이동	